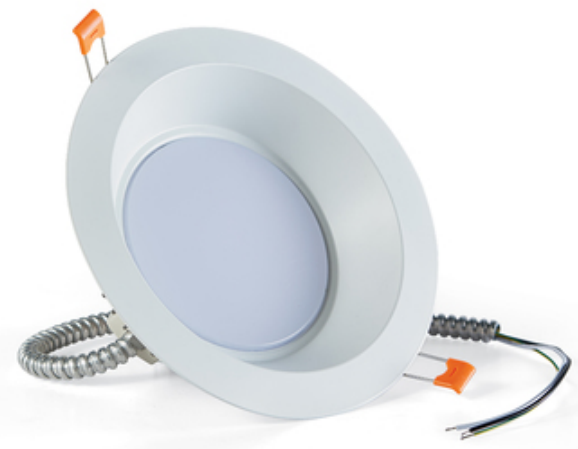


Trimflex 277V 8 in. 4000 K, 2125 lm Luz LED descendente con borde modular – blanco

- Luz descendente modular de diseño atractivo con borde intercambiable de alta calidad
- Voltaje de entrada 120-277
- Regulación por corte de fase a 120V
- Homologación ETL – no se requiere ferretería ni caja adicional para instalar
- Incluye borde modular liso
- Otros bordes disponibles en diferentes colores*
- Bordes circulares hechos de aluminio hilado
- Fácil de instalar – los bordes y módulos de iluminación tienen rosca que facilita y asegura la instalación; para reemplazar el borde y la lámpara
- Alta fuente de iluminación empotrada con bajo deslumbramiento
- Reemplaza las lámparas fluorescentes de 42 W
- 4000K - blanco frío
- Compatible con la mayoría de los atenuadores comerciales **
- Calificación IC – apta para contacto aislado con la carcasa o a su alrededor
- Compatible con el inversor de iluminación de emergencia Philips Bodine ELI-S-20
- Reduce el consumo de energía más de 40 % en comparación con las lámparas fluorescentes tradicionales
- 50,000 horas de duración
- Garantía limitada de 5 años

*Otros bordes se venden por separado

** El rango de atenuación puede variar dependiendo del atenuador utilizado.



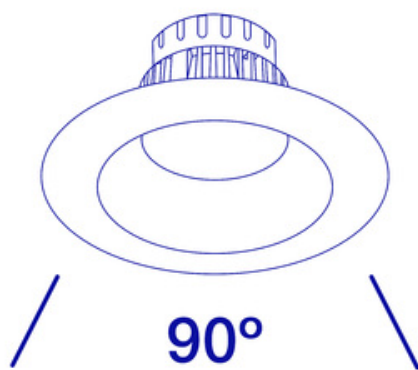
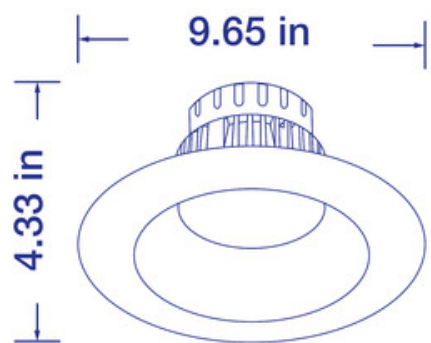
Especificaciones	
Modelo	D8-L2125-C40-V277-TR
Número de parte	70160
Temperatura de color	4000K
Flujo luminoso	2125lm
Potencia	25W
Power Factor	0.9
CRI	80
Eficacia	85lm/W
Ángulo de haz	90°
Atenuable	Yes
Wet Rated?	No
Voltaje	120-277V
Temperatura de funcionamiento	-20°C to 40°C
Peso	24.32 oz.
Dimensions	9.65 x 4.33 x 9.65 in
Vida útil	50,000 Hours
Garantía	Garantía limitada de 5 año/s
Energy Star Product Listing	D8-L2125-C40-V277-TR

Certifications:



Trimflex 277V 8 in. 4000 K, 2125 lm Luz LED descendente con borde modular – blanco

Diagrams:



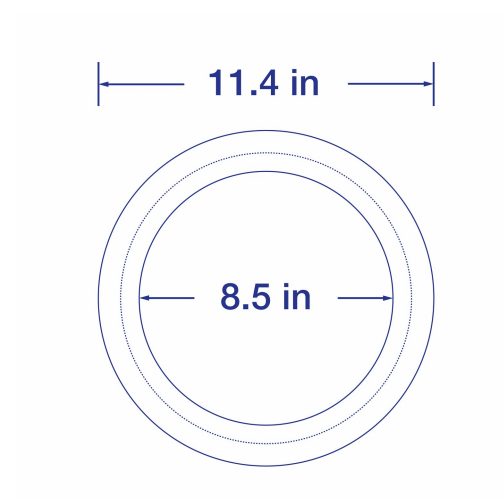
Available accessories:



8-inch Trim - Round, Black Smooth
(99546)



8" Goof Ring
(70459)



Dimensions
(70459)