

Lámpara LED CRQ redondo de bahía alta, 5000K, 100W

- Reemplazo de 100W para accesorios de bahía alta de hasta 250W de haluros metálico
- Alta eficiencia – 130 lm/W
- Regulación 0-10 V con un controlador sin parpadeo – apoya el cumplimiento del Título 24
- Solución ideal para ambientes en general incluidos almacenes, fabricas, gimnasios y mucho más
- Carcasa de aluminio con acabado blanco para optimizar la gestión térmica
- Sencilla instalación con el gancho “J” y el tornillo de sujeción incluidos
- Incluye cable de alimentación con recubrimiento de goma de 6’ y cables para regulador con recubrimiento de goma de 6’ por separado
- Certificación Wet IP65
- 5000K - Luz de día
- Voltaje de entrada de 100-277 V
- 50.000 horas de duración
- 7 años de garantía limitada



Especificaciones

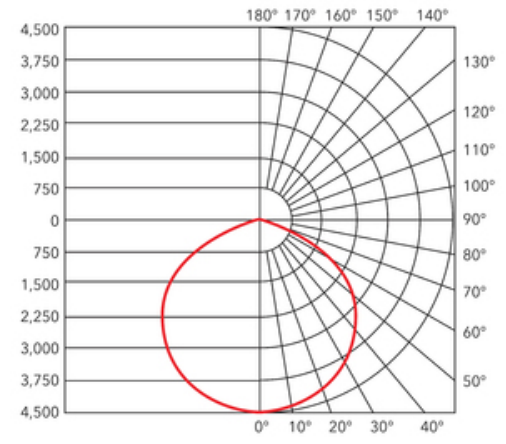
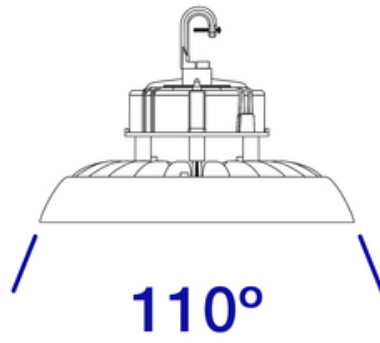
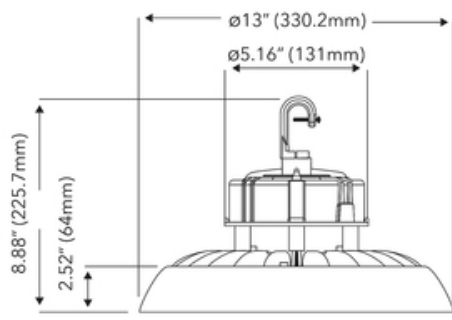
Modelo	UHB-100W-C50-P
Número de parte	70167
Temperatura de color	5000K
Flujo luminoso	13000lm
Potencia	100W
Replacement Equivalent	Replaces up to 250W metal halide high bay fixtures
Power Factor	0.9
Eficacia	130lm/W
Atenuable	0-10V
Ángulo de haz	110°
Voltaje	100-277V
Input Current	1500mA
Temperatura de funcionamiento	-20°C to 40°C
Peso	132.32 oz.
Dimensions	10.71 x 8.57 x 10.71 in
Garantía	Garantía limitada de 5 año/s
Rated Lifetime	50,000 Hours
DLC Product Listing	UHB-100W-C50-P

Certifications:

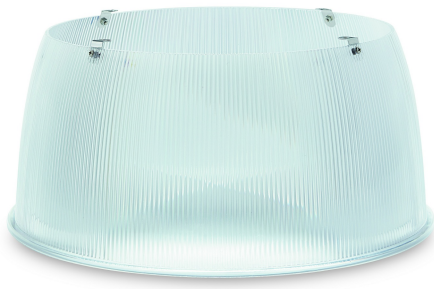


Lámpara LED CRQ redondo de bahía alta, 5000K, 100W

Diagrams:



Available accessories:



Acrylic Cone Reflector
(70207)



Wire Guard (Black)
(70212)