

Contour Series Alto CRI PAR38 3000 K, 1200 lm Lámpara LED con ángulo de apertura del haz de luz de 25 grados



- 90 CRI - ofrece colores iluminados con gran precisión
- Homologación para entornos húmedos de UL
- Reemplazos de LED para lámparas halógenas 85W
- 3000K - blanco cálido
- Ángulo de haz de 25 grados
- Compatible con la mayoría de los atenuadores comerciales *
- Energía eficiente, LED de larga duración - más del 80% de reducción en los costos de energía en comparación con las lámparas halógenas
- 40,000 de duración del diseño por hora
- Garantía limitada de 5 años

* El rango de atenuación puede variar dependiendo del atenuador utilizado.

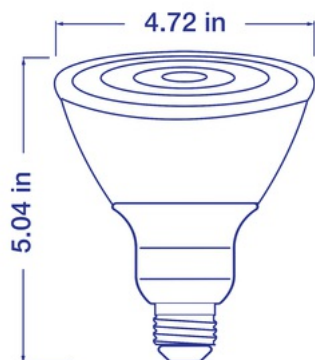
Especificaciones	
Modelo	P38-L1200-C30-B25-W
Número de parte	70182
Temperatura de color	3000K
Flujo luminoso	1200lm
Potencia	17W
Replacement Equivalent	85W Halogen equivalent
CRI	90
Eficacia	71lm/W
Ángulo de haz	25°
CBCP	3437cd
Atenuable	Yes
Wet Rated?	Yes
Voltaje	120V
Base	E26
Peso	10.4 oz.
Dimensions	4.72 x 5.04 x 4.72 in
Vida útil	40,000 Hours
Garantía	Garantía limitada de 5 año/s
Energy Star Product Listing	P38-L1200-C30-B25-W

Certifications:



Contour Series Alto CRI PAR38 3000 K, 1200 lm Lámpara LED con ángulo de apertura del haz de luz de 25 grados

Diagrams:



Lighting Facts:

Lighting Facts Per Bulb Information concernant l'éclairage Pour une ampoule	
Brightness/Luminosité	1200 lumens
Estimated Yearly Energy Cost Estimation Des Coûts Énergétiques Annuels	\$2.04
Based on 3 hrs/day, 11c/kWh Sur la base de 3 heures / jour, 11 c / kWh Cost depends on rates and use Le coût dépend du tarif et de l'utilisation	
Life/Durée de vie	36.5 years/années
Based on 3 hrs/day Sur la base de 3 heures/jour	
Light Appearance/Degré de luminosité Warm/Chaud Cool/Froid	
3000 K	
Energy Used/Energie utilisée 17 watts	