

Lámpara LED CRQ redondo de bahía alta, 4000K, 150W - Blanco

- Reemplazo de 150W para accesorios de bahía alta de hasta 400W de haluros metálico
- Alta eficiencia – 130 lm/W
- Regulación 0-10 V con un controlador sin parpadeo – apoya el cumplimiento del Título 24
- Solución ideal para ambientes en general incluidos almacenes, fabricas, gimnasios y mucho más
- Carcasa de aluminio con acabado blanco para optimizar la gestión térmica
- Sencilla instalación con el gancho “J” y el tornillo de sujeción incluidos
- Incluye cable de alimentación con recubrimiento de goma de 6’ y cables para regulador con recubrimiento de goma de 6’ por separado
- Certificación Wet IP65
- 4000K - blanco frío
- Voltaje de entrada de 100-277 V
- 50.000 horas de duración
- 7 años de garantía limitada



Especificaciones

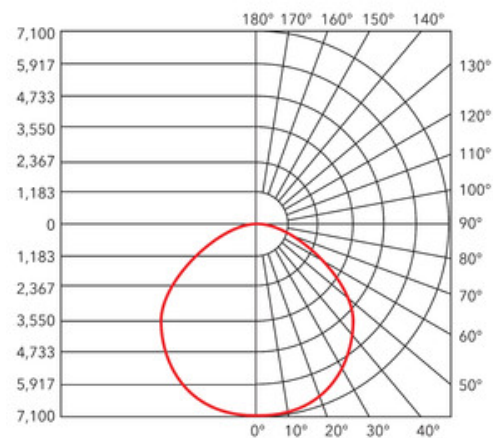
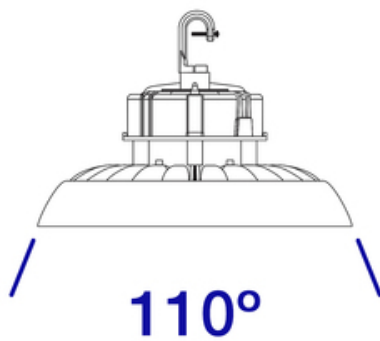
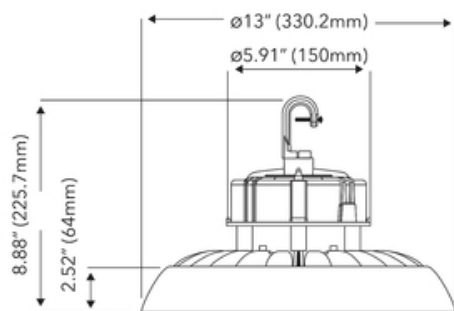
Modelo	CRQ-150W-C40-WH
Número de parte	70203
Temperatura de color	4000K
Flujo luminoso	19500lm
Potencia	150W
Replacement Equivalent	400W CID
Power Factor	0.9
Eficacia	130lm/W
Atenuable	0-10V
Ángulo de haz	110°
Voltaje	100-277V
Input Current	2000mA
Temperatura de funcionamiento	-20°C to 40°C
Peso	148.16 oz.
Dimensions	13.00 x 8.88 x 13.00 in
Garantía	Garantía limitada de 5 año/s
Rated Lifetime	50,000 Hours
DLC Product Listing	CRQ-150W-C40-WH

Certifications:



Lámpara LED CRQ redondo de bahía alta, 4000K, 150W - Blanco

Diagrams:



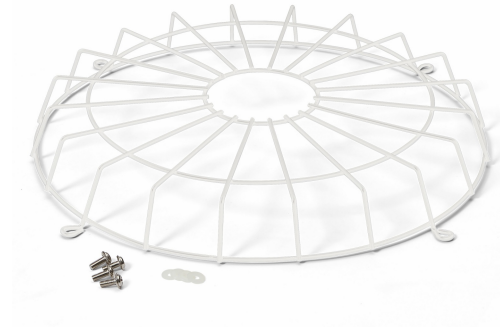
Available accessories:



Acrylic Cone Reflector
(70205)



Wire Guard (Black)
(70212)



Wire Guard (White)
(70209)