

## 2 ft. 4000 K, 1260 lm RetroStick LED T5 - 30 unidades

- Ideal solución de bajo costo para paneles y tubos de luz fluorescentes
- La rápida instalación le ahorrará los costos de mano de obra: se incluyen los ganchos magnéticos fijos a los T5 RetroStick a la existente carcasa metálica, los cuales eliminan la necesidad de ajustar tornillos
- Solución de alimentación directa altamente confiable: elimina el lastre y la lauda
- Conductor interno: conecta fácilmente los apliques utilizando cables de acoplamiento (soldados de forma separado) o punta a punta
- Gran eficacia: 140 lm/W, excepcional calidad DLC
- Delamp 2 por 1: dos apliques conectados producirán más de 2500 lúmenes
- Elimina los desechos al utilizar los paneles de la carcasa
- Soporte de montaje disponible para ajustarse en superficies no magnéticas (soldado de forma separada)
- 9 W de consumo – maximiza la rentabilidad
- Luz de alta calidad: el difusor mate produce luminiscencia uniforme y un ángulo de luz ancho
- 4000K – blanco frío
- 120-277 V
- LED duradero y de bajo consumo: reduce los costos de energía de forma significativa comparado con otros tubos de iluminación fluorescente
- 50 000 horas de duración
- Garantía limitada de 5 años



### Especificaciones

Modelo	LNT5-2FT-C40-W9
Número de parte	70432
Temperatura de color	4000K
Flujo luminoso	1260lm
Potencia	9W
Power Factor	0.9
CRI	80
Eficacia	140lm/W
Atenuable	No
Voltaje	120-277V
Input Current	100mA
Temperatura de funcionamiento	-20°C to 40°C
Peso	4.16 oz.
Dimensions	19.68 x 1.41 x 0.86 in
Rated Lifetime	50,000 Hours
Garantía	Garantía limitada de 5 año/s
DLC Product Listing	LNT5-2FT-C40-W9

### Certifications:

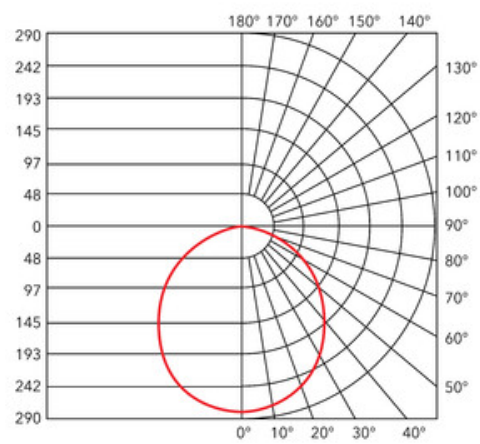
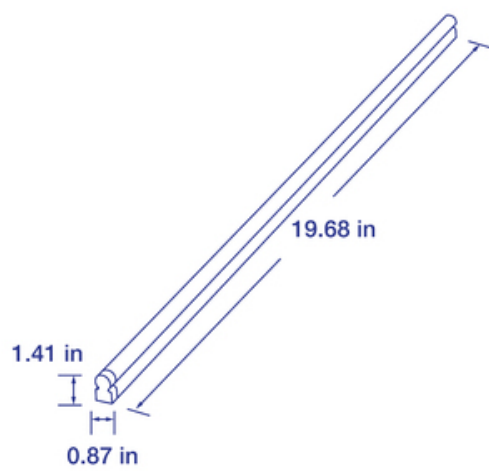


# 2 ft. 4000 K, 1260 lm RetroStick LED T5 - 30 unidades

## Additional Images:



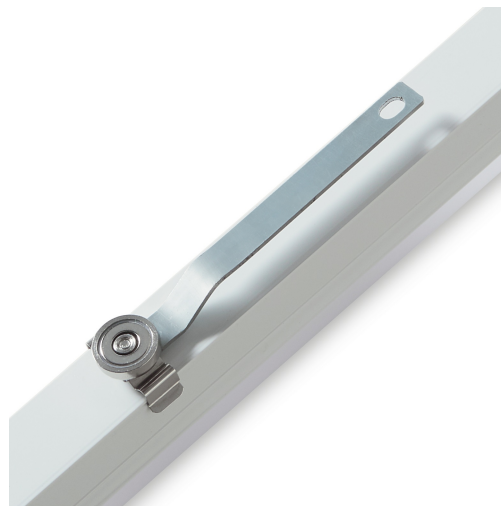
## Diagrams:



## Available accessories:



12" Power Cable  
(70402)



T5 Stick Bracket  
(70407)



12" Jumper Cable  
(70403)



7" Jumper Cable  
(70404)



36" Power Cable  
(70456)



12" Jumper Cable  
(70457)