

GU10 3000 K, 500 lm Lámpara LED con ángulo de apertura del haz de luz de 40 grados

- Reemplazos de LED para lámparas halógenas 50W
- 3000K - blanco cálido
- Ángulo de haz de 40 grados
- Compatible con la mayoría de los atenuadores comerciales *
- Energía eficiente, LED de larga duración - más del 88% de reducción en los costos de energía en comparación con las lámparas halógenas
- 15,000 de duración del diseño por hora
- Garantía limitada de 3 años

* El rango de atenuación puede variar dependiendo del atenuador utilizado.



Especificaciones	
Modelo	GU10-L500-C30-B40
Número de parte	71147
Temperatura de color	3000K
Flujo luminoso	500lm
Potencia	7W
Replacement Equivalent	50W Halogen equivalent
CRI	90
Eficacia	71lm/W
Ángulo de haz	40°
CBCP	502cd
Atenuable	Yes
Wet Rated?	No
Voltaje	120V
Temperatura de funcionamiento	-20°C to 40°C
Base	GU10
Peso	1.6 oz.
Dimensions	1.97 x 2.19 x 1.97 in
Vida útil	15000 Hours
Rated for enclosed fixtures?	No
Garantía	Garantía limitada de 3 año/s

Certifications:

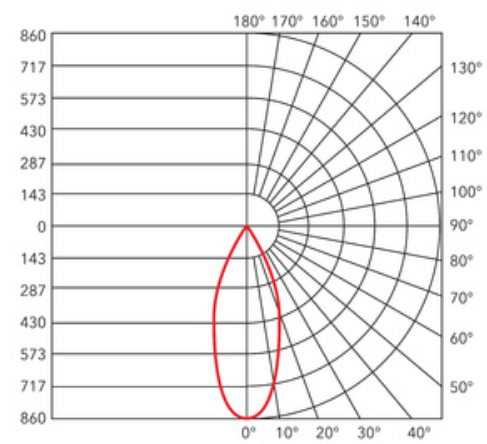
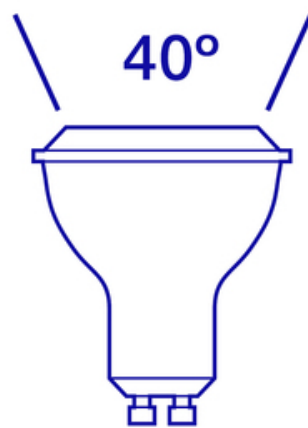
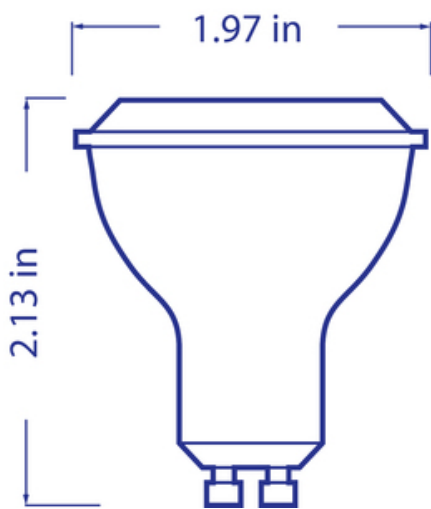


GU10 3000 K, 500 lm Lámpara LED con ángulo de apertura del haz de luz de 40 grados

Additional Images:



Diagrams:



Lighting Facts:

Lighting Facts <small>Per Bulb</small>	
Information concernant l'éclairage <small>Pour une ampoule</small>	
Brightness/Luminosité	500 lumens
Estimated Yearly Energy Cost	\$0.78
Estimation Des Coûts Énergétiques Annuels	
<small>Based on 3 hrs/day, 11¢/kWh Sur la base de 3 heures / jour, 11 ¢ / kWh Cost depends on rates and use Le coût dépend du tarif et de l'utilisation</small>	
Life/Durée de vie	22.8 years/années
<small>Based on 3 hrs/day Sur la base de 3 heures/jour</small>	
Light Appearance/Degré de luminosité	
<small>Warm/Chaud Cool/Froide</small>	
3000 K	
Energy Used/Energie utilisée	6.0 watts