

## Paneles planos LED 600mm x 600mm con iluminación en los cantos, 45W, 4000K, regulable

- Tamaño 600mm x 600mm - cabe fácilmente en los techos de rejilla estándar T-Bar
- Uniforme, la luz sin deslumbramiento está distribuida uniformemente sobre todo el panel
- La placa de guía de luz utilizando la resina PMMA Mitsubishi de alta pureza maximiza la transparencia y la eficiencia
- Alta eficiencia, iluminación sin parpadeos para el conductor
- Luminarias existentes ligeras y ultra-delgadas – fáciles de reemplazar
- Construcción de alta calidad con soldaduras lisas. Resistente al impacto, fácil de limpiar.
- Acabado blanco pulverizado duradero y atractivo.
- Conectores WAGO incluidos para un cableado en cadena simple.
- Kit de montaje superficial 2 x 2: #99271 (se vende por separado)
- Adecuados para lugares húmedos.
- Vida del diseño 50000 horas
- Listados ETL
- 5 años de garantía limitada

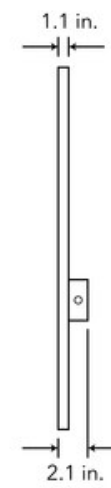
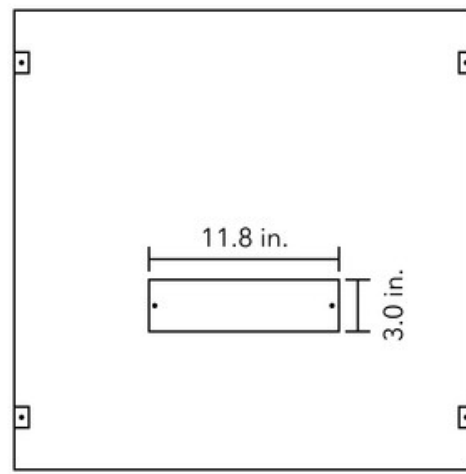
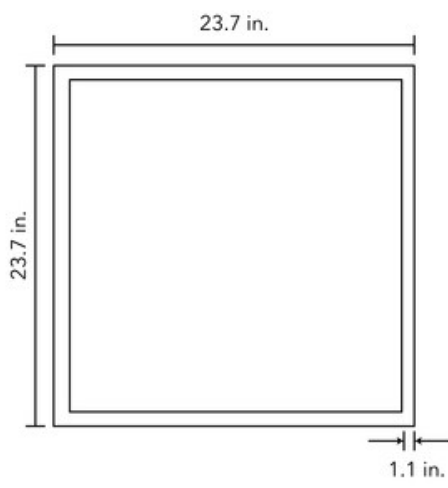


### Especificaciones

Modelo	PN22-W45-C40-010
Número de parte	98818
Temperatura de color	4000K
Flujo luminoso	4050lm
Potencia	45W
Power Factor	.92
CRI	80
Eficacia	90lm/W
Atenuable	No
Voltaje	100-277V
Temperatura de funcionamiento	-20°C to 40°C
Peso	167.2 oz.
Dimensions	23.70 x 1.83 x 23.70 in
Rated Lifetime	50,000 h Hours
Garantía	Garantía limitada de 5 año/s
DLC Product Listing	PN22-W45-C40-010

# Paneles planos LED 600mm x 600mm con iluminación en los cantos, 45W, 4000K, regulable

## Diagrams:



## Available accessories:



Surface Mount Kit 2' x 2'  
(99271)