

## Lámpara LED PAR30 de 2700 K, 750 lm con ángulo de apertura de luz de 40 grados, regulable, para reemplazar lámparas de 75 W

- Reemplaza a las lámparas halógenas de 75 W.
- Posee ópticas antideslumbrantes para reducir el cansancio de la vista y maximizar la productividad.
- Ángulo de apertura de luz de 40 grados.
- Potencia CBCP de 1000 cd
- Luz blanca suave de 2700 K – ideal para uso retrofit de hotelería y residencial en general.
- Aptas para la mayoría de los reguladores comerciales (dimmers).\*
- Reduce el consumo de energía más de 80 % en comparación con las lámparas PAR halógenas tradicionales.
- Producto ecológicamente responsable – no contiene mercurio u otros materiales perjudiciales; cumple con la norma RoHS.
- Certificación CE.
- 5 años de garantía limitada.

\* El grado de regulación puede variar dependiendo del



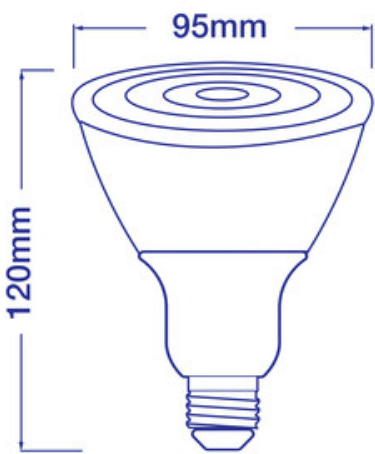
Especificaciones	
Modelo	P30-E27-L750-C27-B40-A
Número de parte	99530
Temperatura de color	2700K
Flujo luminoso	750lm
Potencia	9.5W
CRI	80
Eficacia	78.95lm/W
Ángulo de haz	40°
CBCP	1000
Atenuable	Yes
Voltaje	220-240V
Temperatura de funcionamiento	-20°C to 40°C
Base	E27
Peso	6.56 oz.
Dimensions	3.74 x 4.65 x 3.74 in
Vida útil	25,000 hrs
Garantía	Garantía limitada de 5 año/s

# Lámpara LED PAR30 de 2700 K, 750 lm con ángulo de apertura de luz de 40 grados, regulable, para reemplazar lámparas de 75 W

## Additional Images:



## Diagrams:



## Lighting Facts:

Lighting Facts Per Bulb	
Information concernant l'éclairage Pour une ampoule	
Brightness/Luminosité	750 lumens
Estimated Yearly Energy Cost	\$1.32
Estimation Des Coûts Énergétiques Annuels	
Based on 3 hrs/day, 11c/kWh	
Sur la base de 3 heures / jour, 11 c / kWh	
Cost depends on rates and use	
Le coût dépend du tarif et de l'utilisation	
Life/Durée de vie	22.8 years/années
Based on 3 hrs/day	
Sur la base de 3 heures/jour	
Light Appearance/Degré de luminosité	
Warm/Chaude	Cool/Froide
2700 K	
Energy Used/Energie utilisée	9.5 watts